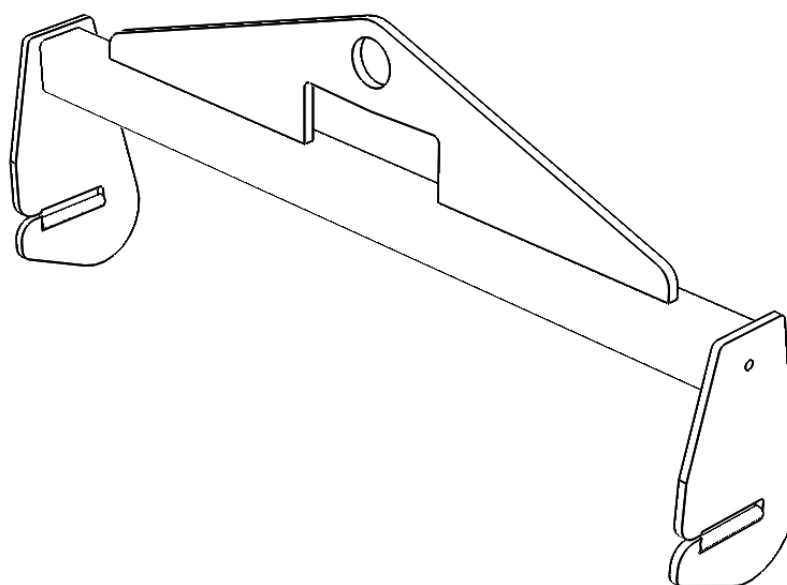


Atelaj de ridicare



Instrucțiuni de utilizare



DECLARAȚIA DE CONFORMITATE UE

Conform
Directivei 2006/42/CE privind echipamentele tehnice

Tip de Echipament

Atelaj de ridicare

Desemnarea tipului

Atelaj de ridicare Articolul. Nr. F102537880

Atelajul de ridicare F102537880 este proiectat numai pentru ridicarea și coborârea ambalajului ESAB MARATHON PAC™, tip MP94 și MP9A având o limită maximă de greutate de 530 kg.

Nume de marcă sau marcă comercială

ESAB AB

Producatorul sau reprezentantul său autorizat stabilit în SEE Numele, adresa și numărul de telefon:

ESAB AB
Lindholmsallén 9, Caseta 8004, SE-402 77 Göteborg, Suedia
Telefon: +46 31 50 90 00, www.esab.com

La proiectare a fost utilizat următorul standard armonizat în vigoare în SEE:

SS-EN 12100:2010, Siguranța echipamentelor tehnice - Principii generale pentru proiectare
- Evaluarea riscurilor și reducerea riscurilor (ISO 12100:2010)

Informații suplimentare

Dosarul tehnic, la care se referă această declarație, a fost întocmit și este deținut de noi în calitate de Producător.

Prin semnarea acestui document, subsemnatul declară în numele producătorului sau al reprezentantului autorizat al producătorului stabilit în SEE că echipamentul în cauză respectă toate dispozițiile relevante ale Directivei 2006/42/CE.

Data

Semnătură

Nume și Funcție

Gothenburg

2021-07-02

Ryan Hodder

General Manager, Filler Metals
ESAB



1	SIGURANȚĂ	4
1.1	Semnificația simbolurilor.....	4
1.2	Precauții de securitate	4
2	INTRODUCERE.....	6
2.1	Informații ale producătorului	6
2.2	Exemplu de plăcuță cu numele atelajului.....	6
2.3	Descrierea produsului	6
3	FUNȚIONARE.....	7
3.1	Instrucțiuni pentru utilizatori.....	7
4	MENTENANȚĂ.....	8
5	INFORMAȚII DESPRE COMANDĂ.....	9

1 SIGURANȚĂ

1.1 Semnificația simbolurilor

Așa cum este folosit în acest manual, înseamnă: **Atenție! Fii atent!**



PERICOL!

Înseamnă pericole imediate care, dacă nu sunt evitate, vor duce la vătămări corporale imediate, grave sau la pierderi de vieți omenești.



AVERTISMENT!

Înseamnă pericole potențiale care ar putea duce la vătămări corporale sau pierderi de vieți omenești.



PRUDENȚĂ!

Înseamnă pericole care ar putea duce la vătămări corporale minore.



AVERTISMENT!

Înainte de utilizare, citiți cu atenție manualul de instrucțiuni și respectați toate etichetele, practicile de siguranță ale angajatorului și fișele de date de securitate (FDS).



1.2 Precauții de siguranță

Utilizatorii echipamentelor ESAB au responsabilitatea finală de a se asigura că orice persoană care lucrează cu acest echipament sau în apropierea acestuia respectă toate măsurile de siguranță relevante. Măsurile de siguranță trebuie să îndeplinească cerințele care se aplică acestui tip de echipament. Următoarele recomandări ar trebui respectate în plus față de reglementările standard care se aplică la locul de muncă.

Toate lucrările trebuie efectuate de personal instruit, bine familiarizat cu funcționarea echipamentului. Funcționarea incorectă a echipamentului poate duce la situații periculoase care pot duce la rănirea operatorului sau la deteriorarea echipamentului.

1. Oricine utilizează echipamentul trebuie să fie familiarizat cu:
 - Modul de funcționare
 - Rolul echipamentului
 - Precauțiile și măsurile de siguranță relevante
2. Operatorul trebuie să se asigure că:
 - nici o persoană neautorizată nu staționează în zona de lucru a echipamentului atunci când acesta este în funcțiune
3. Locul de muncă trebuie:
 - să fie adecvat scopului
4. Echipamente individuale de siguranță:
 - Purtați întotdeauna echipamentul de siguranță personal recomandat, cum ar fi; ochelari de protecție, mănuși de protecție, încălțăminte de protecție.
 - Nu purtați articole lejere, cum ar fi eșarfe, brățări, inele etc., care ar putea fi prinse sau ar putea provoca arsuri.

5. Precauții generale:

- Există riscul de desprindere neintenționată dacă poziția atelajului de ridicare nu este aliniată corespunzător cu poziția centurii de ridicare în timpul ridicării. Figura 1
- Există un risc de deteriorare a ambalajului în cazul în care ESAB MARATHON PAC™ este înclinat în orice direcție în timpul utilizării atelajului de ridicare F102537880.
 - Există riscul ca atelajul de ridicare să alunece de pe furca de ridicare, dacă furca ridică direct atelajul de ridicare, în loc să folosească cârligul.

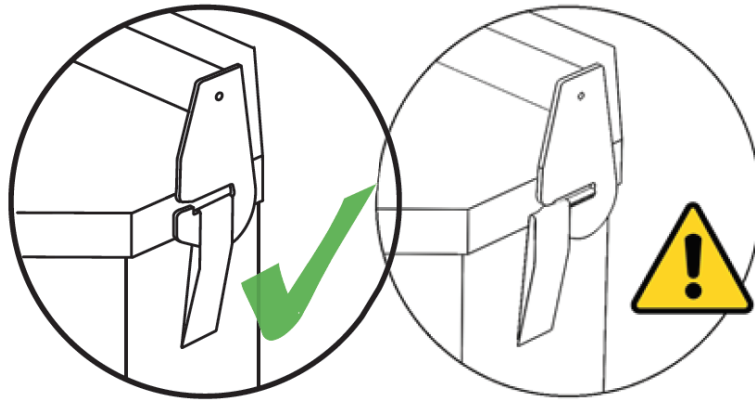


Fig. 1

2 INTRODUCERE

2.1 Informații despre producător

ESAB AB, Lindholmsallen 9, cutia postala nr 8004, 402 77 Göteborg, Suedia

2.2 Exemplu de plăcuță de nume a atelajului de ridicare



2.3 Descrierea Produsului

Atelajul de ridicare F102537880 este proiectat numai pentru ridicarea și coborârea ESAB MARATHON PAC™, tip MP94 și MP9A cu o limită maximă de sarcină de lucru **de 530 kg**.

Ridicarea atelajului cu numărul de articol F102537880 rezistă la o sarcină statică de **1,5 ori mai mare** decât limita sarcinii de lucru, fără nicio deformare plastică sau defecțiune de sudură.

3 FUNCȚIONARE

Reglementările generale de siguranță pentru manipularea echipamentului pot fi găsite în capitolul "SIGURANȚĂ" al acestui manual. Citiți-l înainte de a începe să utilizați echipamentul!



AVERTISMENT!

Înainte de utilizare, citiți manualul de instrucțiuni cu atenție și respectați toate etichetele, practicile de siguranță ale angajatorului și fișele cu date de securitate (FDS).



3.1 Instrucțiuni pentru utilizatori

1. Verificați atelajul de ridicare înainte de utilizare pentru a repera orice semne de deteriorare sau uzură. Nu se utilizează un atelaj de ridicare deteriorat sau uzat.
- (2) Este interzisă ridicarea ambalajelor ESAB MARATHON PAC™ deteriorate sau umede.
- (3) Atelajul de ridicare poate fi utilizat numai pentru ridicarea ESAB MARATHON PAC™, tip MP94 și MP9A, cu o limită maximă de sarcină de lucru de 530 kg.
4. Atelajul de ridicare se montează conform fig. 2
5. Asigura-te ca centurile de ridicare de pe ambele parti sunt complet prinse si rămân prinse în carlige în timp ce ridică ESAB MARATHON PAC™. Vezi Fig. 2 pentru utilizarea corectă și Fig. 1 pentru utilizarea incorectă.
- (6) Operațiunea de ridicare trebuie efectuată în conformitate cu modul de utilizare aprobat.

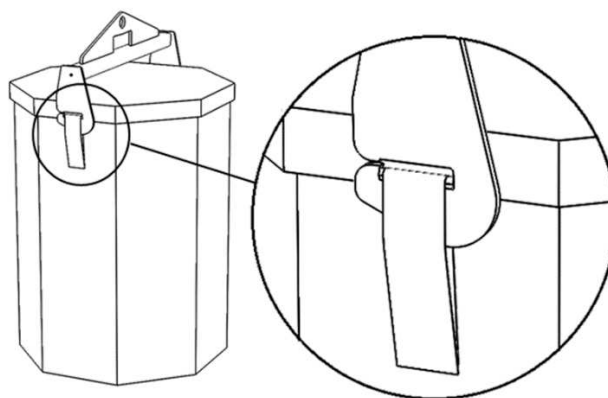


Fig. 2

4 MENTENANȚĂ

**NOTĂ!**

Mentenanța regulată este importantă pentru o funcționare sigură și fiabilă.

**NOTĂ!**

Efectuați mentenanța cu o frecvență ridicată în condiții severe de praf.

Înainte de fiecare utilizare - asigurați-vă că:

- Informațiile de pe plăcuța de nume a atelajului sunt lizibile, Fig. 4.
- Atelajul de ridicare F102537880 trebuie verificat vizual înainte de fiecare utilizare pentru avarie, deformare structurală sau formare de fisură, în special în zonele evidențiate cu roșu în Fig. 4.
- Dacă este vizibilă orice deformare structurală sau formare de fisură, atelajul de ridicare F102537880 trebuie înlocuit imediat cu unul nou.

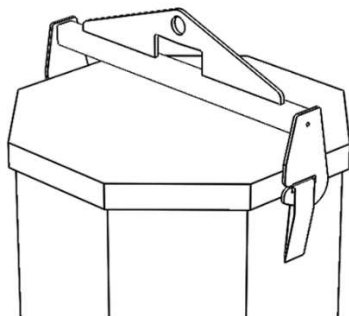


Fig. 3. Greutatea produsului max 530kg, inclusiv ambalajul

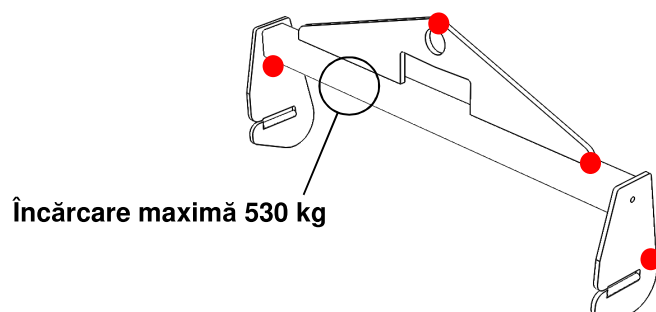
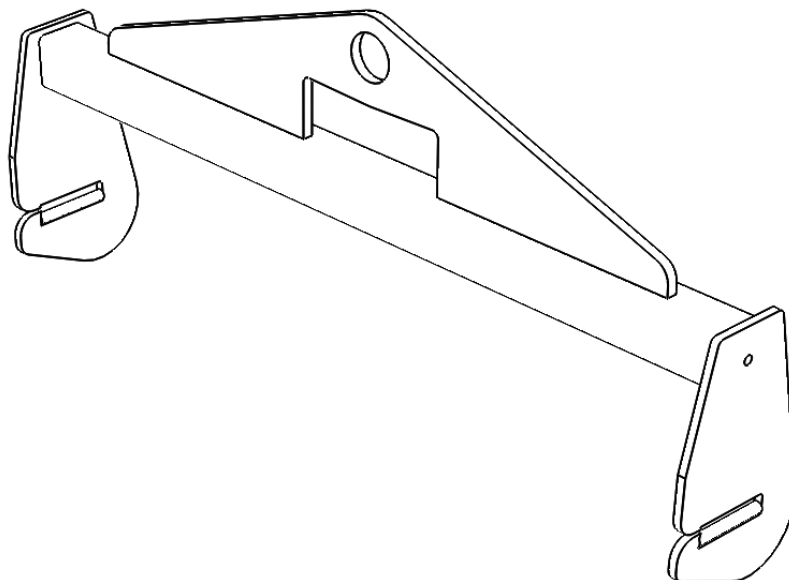


Fig. 4. Puncte cheie pentru verificarea vizuală

5 INFORMAȚII DESPRE COMANDĂ



Număr de articol	Denumire	Tip	Informații adiționale
F102 537 880	Atelaj de ridicare	Sarcină maximă 530 kg	
F102 537 *	Manual de instrucțiuni		

Ultimele trei cifre din numărul manualului de instrucțiuni reprezintă versiunea manualului. Prin urmare, acestea sunt înlocuite cu * în exemplul de mai sus. Asigurați-vă că utilizați un manual de instrucțiuni cu un număr de serie sau o versiune software care corespunde produsului. Consultați prima pagină a manualului.

ESAB are un sortiment vast de accesorii de sudură și echipamente de protecție personală pus la dispoziția clienților. Pentru informații despre plasarea comenzilor va rugăm să contactați distribuitorul local ESAB sau să ne vizitați pe site-ul nostru.



A WORLD OF PRODUCTS AND SOLUTIONS.



Pentru informații suplimentare vizitați esab.com

ESAB AB, Lindholmsallén 9, Cutia poștală 8004, 402 77 Göteborg, Suedia, Telefon +46 (0) 31 50 90 00

<http://manuals.esab.com>

